



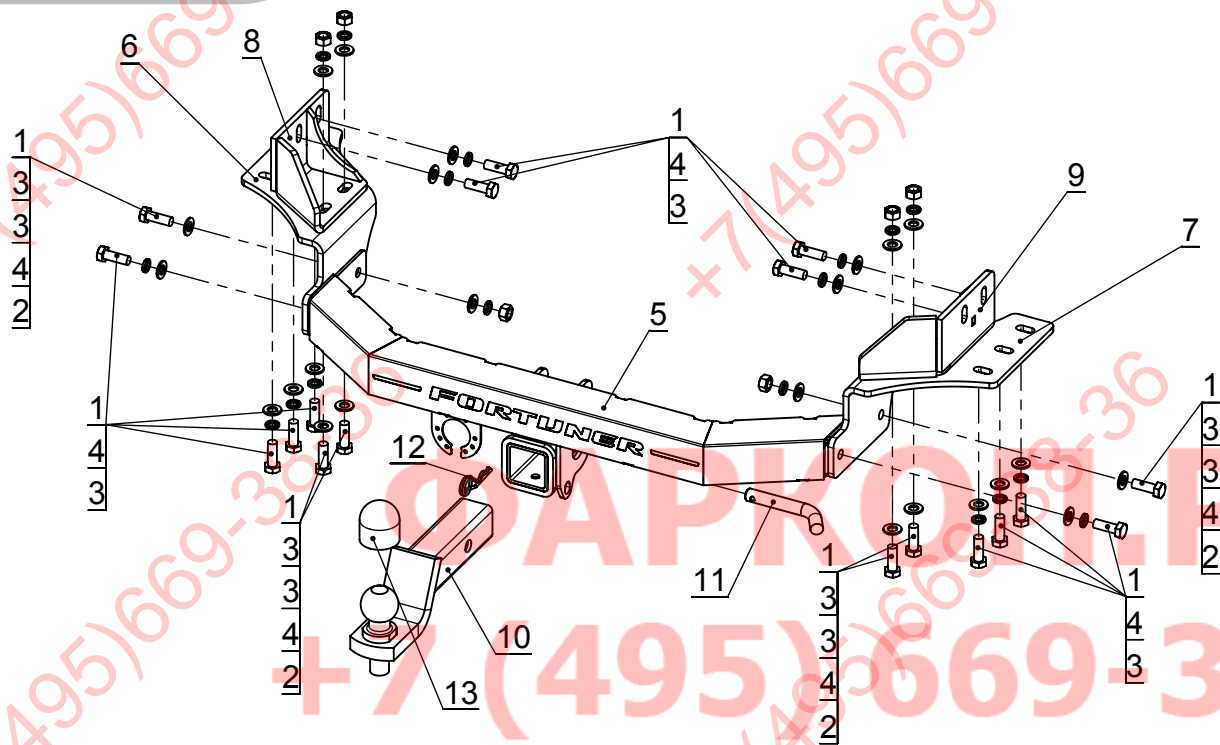
# Toyota Fortuner 2017-



**Фаркоп** арт. TCU00097  
TCU00097N\*  
TCU000239 (не оцинкованный)

TCU00097N\* - обозначение комплектации фаркопа  
с нержавеющей шаром

[www.tcc-tuning.ru](http://www.tcc-tuning.ru)  [info@tcc-tuning.ru](mailto:info@tcc-tuning.ru)

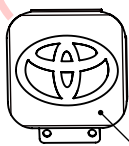


**Спецификация  
(МОНТАЖНЫЙ КОМПЛЕКТ)**

ПОЗ.	ОБОЗНАЧЕНИЕ	К-ВО
1	Болт M12x1,25x35	18
2	Гайка M12x1,25	6
3	Шайба $\Phi$ 12	24
4	Шайба гровер $\Phi$ 12	18
5	Балка (1569СБ)	1
6	Кронштейн лонжерона левый (2059)	1
7	Кронштейн лонжерона правый (2060)	1
8	Кронштейн левый (2061СБ)	1
9	Кронштейн правый (2062СБ)	1
10	Крык в сборе	1
11	Палец	1
12	Шплинт пружинный	1
13	Колпачек на шар	1
14	Заглушка фаркопа Toyota	1
15	Комплект электропроводки	1

Комплектация товара

Фаркоп	1 к-т.
Монтажный комплект	1 шт.
Инструкция по установке	1 шт.
Рекомендации по уходу, гарантийный талон	1 шт.



14

**Инструкция по установке**

1. Прикрутите левые (поз.6 и поз.8) и правые (поз.7 и поз.9) кронштейны к лонжеронам с помощью болтов (поз.1) в штатные отверстия в лонжеронах как указано в схеме.
2. Закрепите балку (поз.5) на установленные кронштейны при помощи болтов (поз.1).
3. Подрежьте нижнюю часть бампера согласно выпирающим частям кронштейна (поз.6).
4. Отрегулируйте положение всех установленных элементов на а/м и окончательно затяните болты.
5. Подключите электрику.

**Назначение:**

Тягово-сцепное устройство предназначено для шарнирной сцепки легкового автомобиля с буксировочным прицепом. Устройство обеспечивает сцепку легкового автомобиля с прицепами различных марок. Допустимая полная масса прицепа - 1500 кг. Вертикальная нагрузка на шар - 100кг.

**Эксплуатация, ТО, требования безопасности:**

Не допускается буксировка прицепов со скоростью более 80 км/час.

Технической обслуживание изделия заключается в периодическом осмотре, подтяжке болтовых соединений, смазке сцепного шара любой консистентной смазкой непосредственно перед зацеплением прицепа.

Рекомендуется использовать прилагаемый колпачок для защиты сцепного шара без зацепленного прицепа.

Регламентные работы выполнять по единым регламентам автомобиля.

Подтяжку болтовых соединений и проверку геометрии сцепного шара изделия проводить при техническом обслуживании автомобиля.

При установке и техническом обслуживании необходимо соблюдать требования техники безопасности для соответствующих работ.

Быстросъемная система крепления шарового узла предусматривает зазор 1мм между трубой шара и посадочной трубой с каждой стороны для обеспечения легкости установки и снятия шара фаркопа. В связи с этим люфт шарового узла не является браком. Для исключения люфта в комплекте с фаркопом прилагается болт М10х20.

**Гарантийные обязательства:**

ООО "Компания ТСС" гарантирует безотказную работу изделия в течение 12 месяцев со дня продажи, при условии его эксплуатации в полном соответствии с настоящим руководством.

Предприятие не несет ответственности за безопасность и надежность работы изделия при внесении потребителем изменений в его конструкцию.

Рассмотрение претензий к продукции производится при наличии отметки о продаже, заверенной штампом организации, продавшей изделие, и подписью продавца.

Наклейку с серийным номером сохранять до окончания гарантийного срока.